

# PYRAMID TARP XT



**D** Zelt, Tarp oder Moskitoschutz – das PYRAMID TARP XT ist ein vielseitiger Wetterschutz und bietet reichlich Platz für drei bis sechs Personen.

La tente, le Tarp ou la moustiquaire – le **F** PYRAMID TARP XT présente une très bonne résistance aux intempéries et peut accueillir facilement 3-6 personnes.

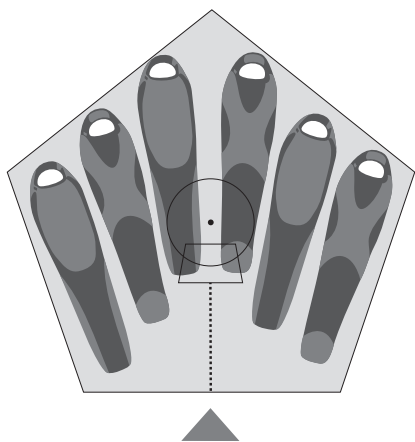
**GB** Tent, tarp or mosquito shelter – the PYRAMID TARP XT is a versatile combination. It offers full weather protection and ample room for 3 - 6 persons.



## PYRAMID TARP XT

Gebrauchsanleitung · Tent Manual  
Livret d'instructions de montage

# PYRAMID TARP XT



D

## ZELTPACKSACKINHALT

- 1 Zeltplane mit Boden und ein herausnehmbares Innenzelt
- 21 Heringe, Reparaturmaterialien & Nahtabdichter im Heringspackbeutel
- 1 Stangenpackbeutel
- 1 dicke Aluminium-Aufstellstange
- 1 vorgebogene Aluminiumstange

GB

## CONTENTS OF TENT PACK SACK

- 1 tent/tarp with groundsheet plus inner tent
- 21 pegs, repair materials & seam sealant in peg bag
- 1 pole bag containing
- 1 rigging pole
- 1 pre shaped aluminium pole

D

**JACK WOLFSKIN entwickelt seine Produkte ständig weiter.** Wir behalten uns vor, einzelne Komponenten zu verändern. Abbildungen der Aufbauanleitung können vom aktuellen Produkt abweichen.

GB

**At JACK WOLFSKIN we are continually improving and upgrading our products.** We therefore reserve the right to make changes to individual components. Diagrams used for the pitching instructions may differ slightly from the actual product.

F

**JACK WOLFSKIN développe et améliore ses produits en permanence.** De ce fait nous nous réservons la possibilité de modifier certains composants. Les illustrations du mode de montage peuvent différer légèrement de celles du produit actuel.

F

## CONTENU DU SAC DE TENT

- 1 toile de tente et bâche de sol
- 21 piquets, du matériel de réparation & mastic d'étanchéité dans le sac de piquets
- 1 sac d'armature
- 1 mât épais en aluminium
- 1 arceaux en aluminium

## D BELÜFTUNG

Ihr Zelt ist mit ausreichenden Belüftungsmöglichkeiten ausgestattet. **Sorgen Sie immer für eine gute Luftzirkulation** um die Gefahr der Kondenswasserbildung zu vermindern. Dennoch ist Kondenswasserbildung unvermeidbar. Verwechseln Sie Kondenswasser bitte nicht mit eindringender Feuchtigkeit.

## PFLEGE

Reinigen Sie Ihr Zelt in aufgebautem Zustand ausschließlich **mit Wasser und wenig Seife**. Befreien Sie vor allem die Reißverschlüsse regelmäßig von Schmutz und Sand. Auf keinen Fall in die Waschmaschine oder Reinigung geben, da hier die Beschichtung irreversibel zerstört werden kann. Geeignete **Silikon-schmiermittel** schützen Stangen vor Korrosion und Reißverschlüsse vor dem Einfrieren.

## FEUER

Offenes Feuer und Flammen sind eine Gefahr für Zeltgewebe. Vermeiden Sie offenes Feuer in unmittelbarer Nähe des Zeltes.

## GB VENTILATION

Your tent is equipped with sufficient ventilation options. **Try to ensure that there is always a good flow of air** through the tent to reduce the risk of condensation build-up. However, condensation cannot completely be avoided. Please do not confuse condensation with actual water penetration through the fabric of the tent.

## CARE AND MAINTENANCE

Clean your tent when pitched, **using only a little soap and water**. Zips in particular should be cleaned regularly to remove dirt and grit. On no account should the tent be machine washed or dry cleaned, since this could cause irreversible damage to the protective coating on the tent fabric. **Suitable silicone-based lubricants** protect poles from corrosion and prevent zips freezing.

## FIRE PREVENTION

Open fires and flames are a hazard for tent materials. **Avoid naked flames** in the immediate vicinity of the tent.

## VENTILATION

Votre tente est pourvue d'un nombre suffisant de châtères de ventilation. **Veillez à toujours permettre une bonne circulation de l'air** pour éviter la formation d'eau de condensation. Cependant la formation d'eau de condensation est inévitable. Attention de ne pas confondre l'eau de condensation avec une infiltration d'humidité.

## ENTRETIEN

Pour nettoyer votre tente lorsqu'elle est montée, veuillez utiliser exclusivement **de l'eau et un peu de savon**. Veillez à enlever régulièrement les saletés et le sable sur les fermetures à glissière. Surtout ne jamais mettre au lave-linge ou au pressing, cela pourrait détruire irréversiblement le revêtement. **Des produits lubrifiants adaptés, à base de silicone**, peuvent protéger les arceaux contre la corrosion et les fermetures à glissière contre le gel.

## FEU

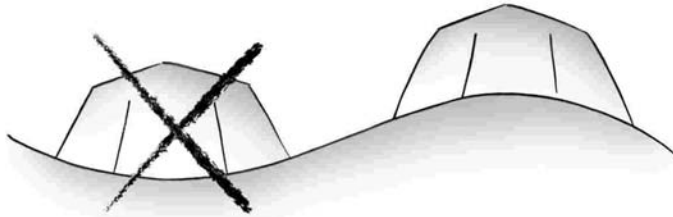
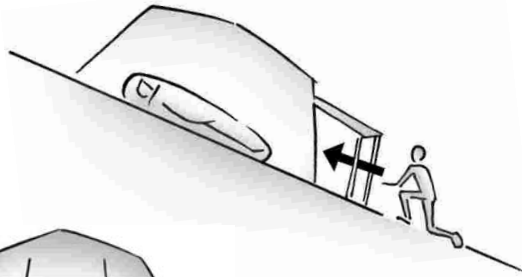
Les feux ouverts et les flammes représentent un danger pour le tissu de la tente. **Evitez les feux ouverts** tout près de la tente.

F

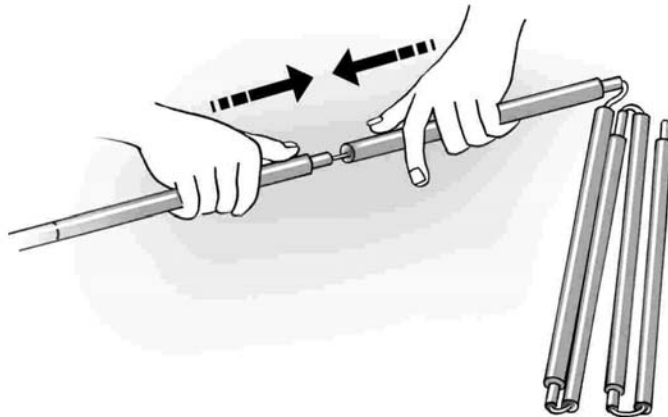
# PHASE 1



1



2



**D** Beim ersten Aufbau: Sie sollten Ihr neues Zelt erst einmal probeweise aufbauen und sich vor Antritt der ersten Reise mit allen Aufbausritten vertraut machen.

Wählen Sie zunächst einen geeigneten Standort für Ihr Zelt aus (1) und **entfernen Sie dort alle spitzen Gegenstände**, die den Zeltboden beschädigen könnten. Breiten Sie Ihr Zelt flach auf dem Boden aus und fügen Sie die Segmente der Aufstellstange sorgfältig zusammen, so dass diese **fest ineinander sitzen** (2).

Achten Sie darauf, dass während des Aufbaus **alle Reißverschlüsse geschlossen** sind.

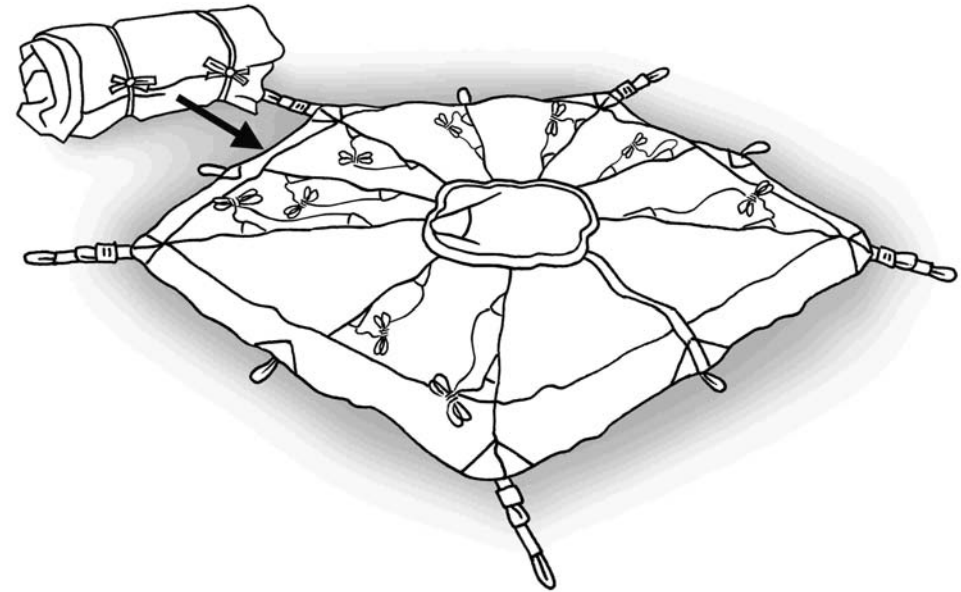
4

**Pitching your tent for the first time:** We recommend you to do a dry run pitching your new tent, in order to become familiar with all the pitching instructions before your first trip.

Choose a suitable pitching site (1), **removing all sharp objects** which may damage the groundsheet. Spread out the tent on the ground and carefully connect all pole sections, **ensuring they lock together firmly** (2).

Ensure that **all zips are closed** when pitching the tent.

**GB**



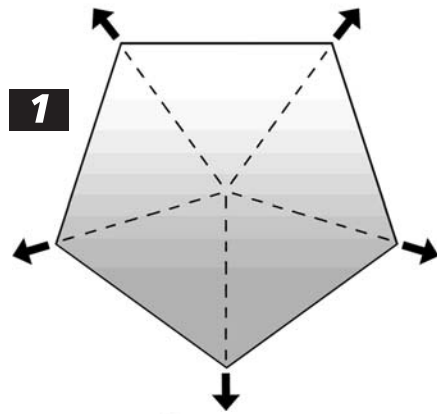
**F** Premier montage: Avant de partir en voyage, nous vous conseillons de monter votre tente une première fois en guise de test pour vous familiariser avec les différentes étapes du montage.

Veillez d'abord choisir un endroit adéquat pour votre tente (1) et **enlever tous les objets pointus** qui pourraient endommager le tapis de sol. Étendez votre tente à plat sur le sol et assemblez soigneusement les segments des arceaux, de manière à ce qu'ils **soient solidement imbriqués les uns dans les autres** (2).

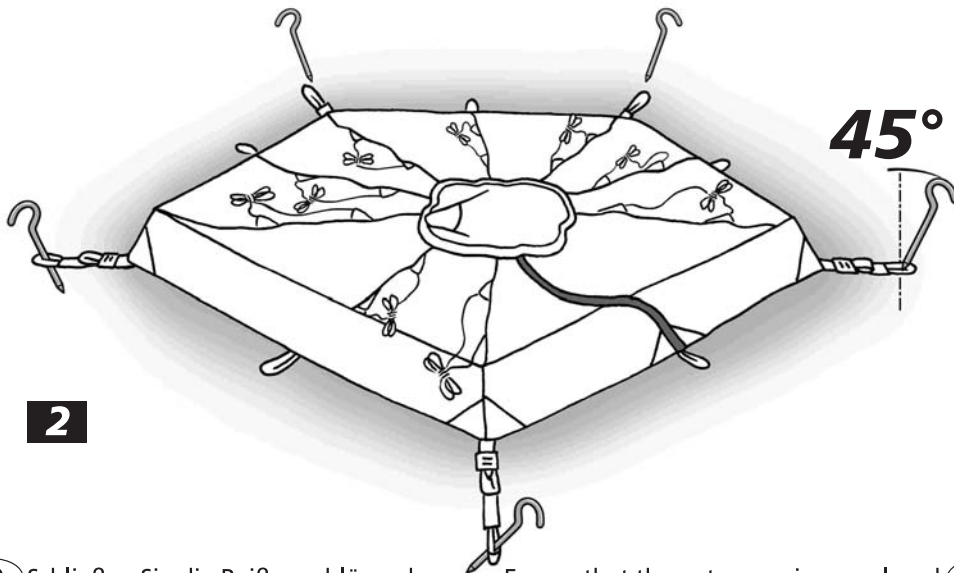
Veillez à ce que **les fermetures à glissière soient toutes fermées** lors du montage.

5

# PHASE 2



1



45°

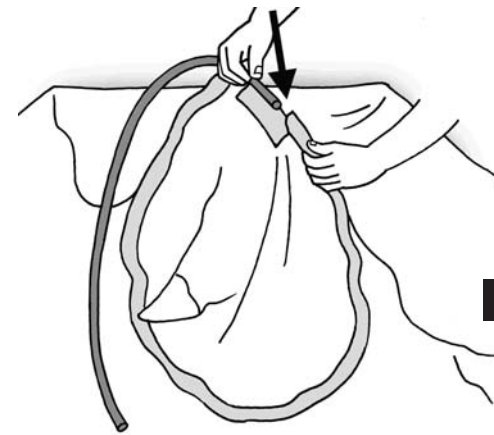
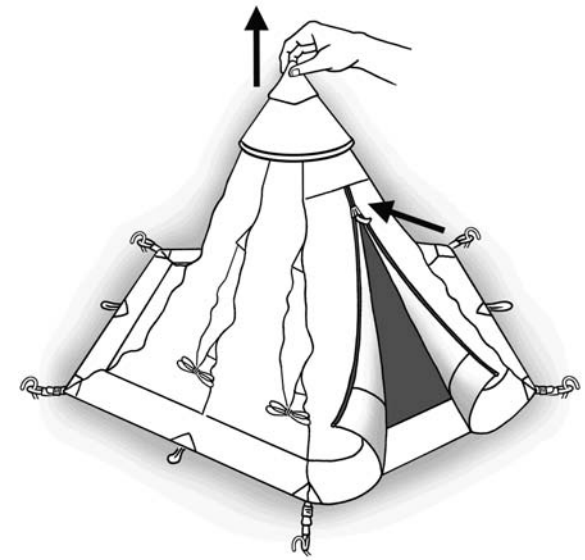
2

**D** Schließen Sie die Reißverschlüsse des kompletten Zeltzugangs (auch am Moskitonetz). Fixieren Sie alle **fünf Bodeneckpunkte des Zeltes** an den verstellbaren Bandschlaufen mit Heringen (1) und ziehen Sie dabei die **Bodenplane straff aus** (2).  
Öffnen Sie nun die Reißverschlüsse des kompletten Zeltzugangs (auch am Moskitonetz) und **heben Sie die Zeltspitze etwas an** (3). Führen Sie die **Rundbogen-Aluminiumstange in den Kanal der Dachbelüftung** ein und schließen Sie sie zu einem Ring zusammen. So entsteht die **Dachbelüftung** (4).

**GB** Ensure that the entrance zips are closed (including the zip on the mosquito mesh). Anchor all **five corners of the inner tent by pegging out the adjustable tape loops** (1) and **pull the groundsheet out flat** (2).  
Next, open the entrance zips (including the zip on the mosquito mesh) and **lift the apex of the tent** (3). Carefully insert the **pre shaped external pole channel** and **close the pole sections to build a ring as a stiffener of the chimney ventilation** in the apex of the tent (4).

6

3



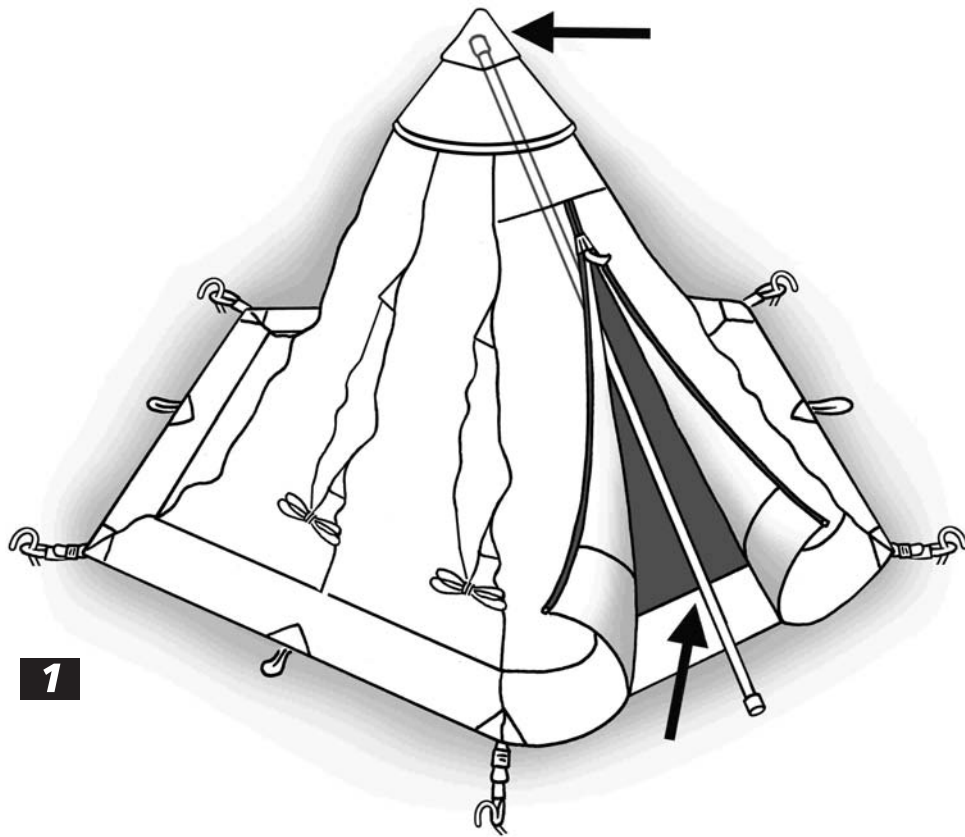
4

**F** Fermez complètement les fermetures à glissière de l'entrée de la tente (et également de la moustiquaire). Fixez avec les **piquets les tirants flexibles de chacun des cinq coins du sol de la tente** (1) et **tirez la bâche de sol en même temps** (2). Ouvrez ensuite complètement la fermeture à glissière de l'entrée et celle de la moustiquaire puis **soulevez un peu la pointe de la tente** (3). Passez les arceaux en aluminium dans la glissière de l'aération de la pointe de la tente et puis reliez les arceaux pour former un anneau. De cette façon vous avez une **aération de la pointe de la tente** (4).



7

# PHASE 3

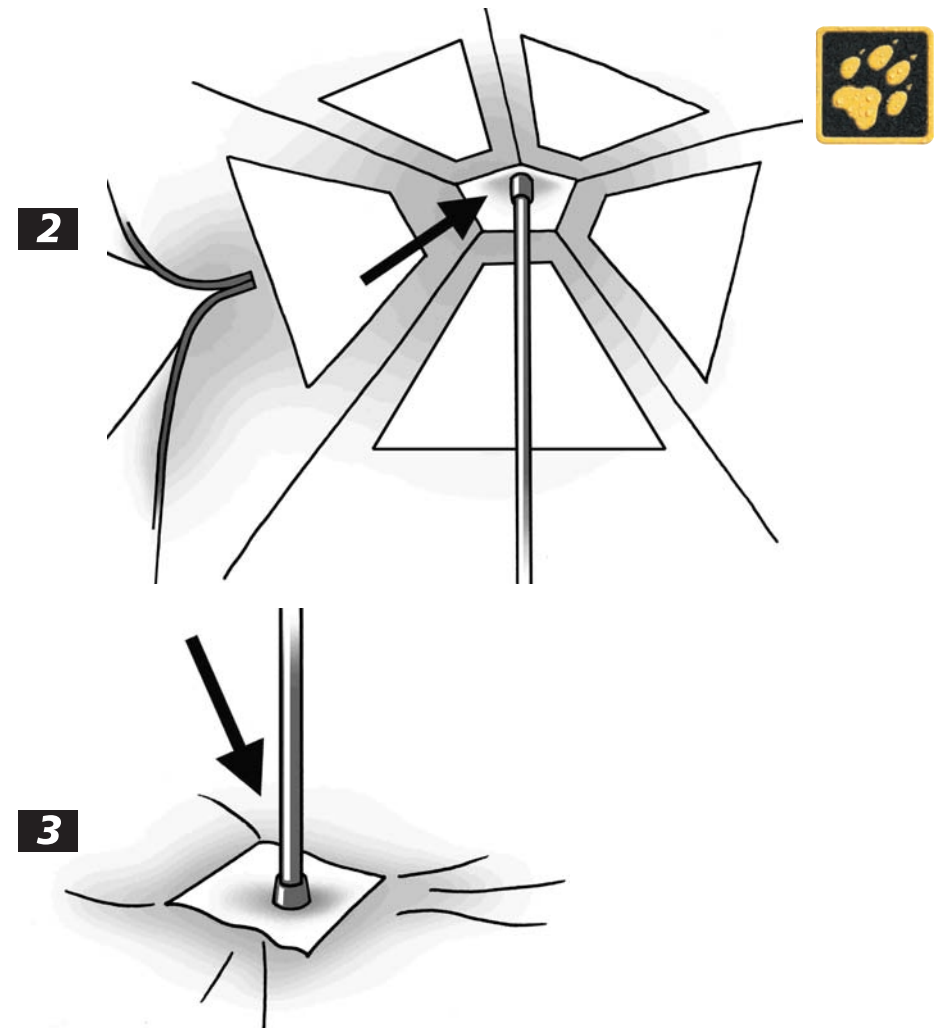


**D** Führen Sie die **Aufstellstange** in das Zelt ein (1) und positionieren Sie das obere Stangenende in die verstärkte Dachspitze (2). Stellen Sie nun das untere Ende der Stange auf die Verstärkung in der Mitte des Zeltbodens (3).

Bitte wenden Sie keine Gewalt an, falls Sie die Stange nicht aufstellen können. Lösen Sie die Spannung der Zelthaut etwas über die fünf verstellbaren Boden- eckbänder.

**GB** Introduce the rigging pole in the tent (1) and position the top end of the pole in the reinforced roof apex (2). Then place the bottom end of the pole on the reinforced area in the middle of the groundsheet (3).

Please do not use force. If the rigging pole can not be positioned upright, release the tension on the tent fabric by slackening off the five adjustable corner tapes.

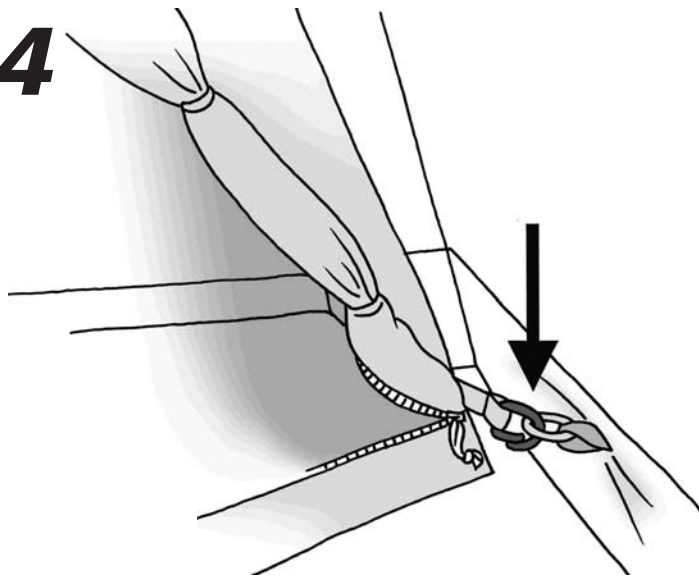


**F** Passez l'armature d'installation dans la tente (1) et positionnez l'extrémité supérieure de l'armature dans la pointe renforcée du toit de la tente (2). Positionner ensuite l'extrémité inférieure de l'armature sur le centre renforcé du sol de tente (3).

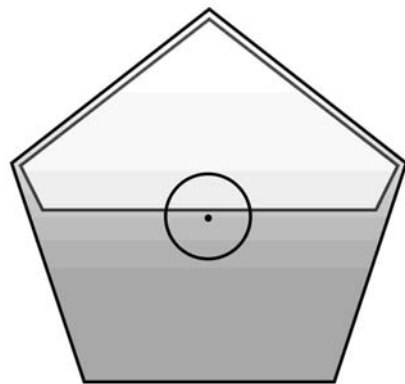
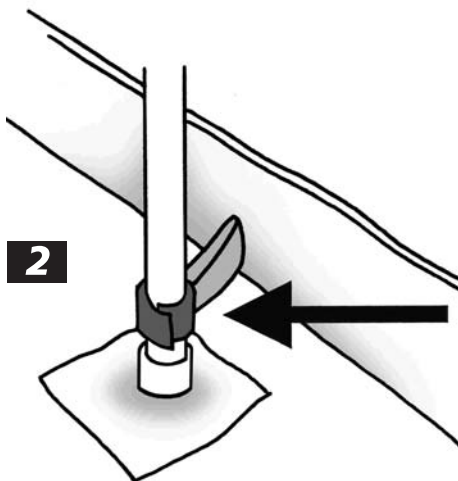
N'utilisez pas la force, si l'armature ne s'installe pas facilement. Détendez un peu la toile de tente en ajustant la tension des cinq bandes angulaires au sol.

# PHASE 4

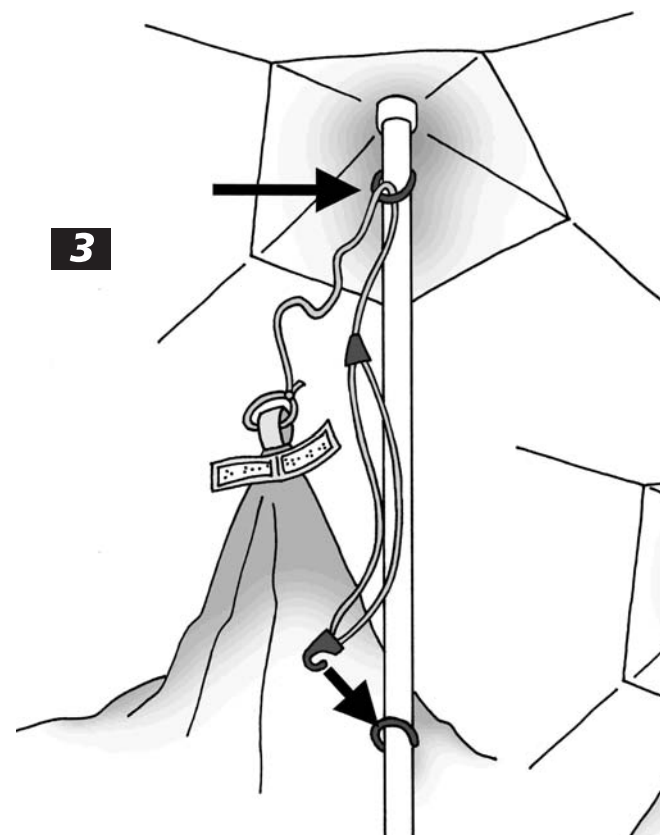
1



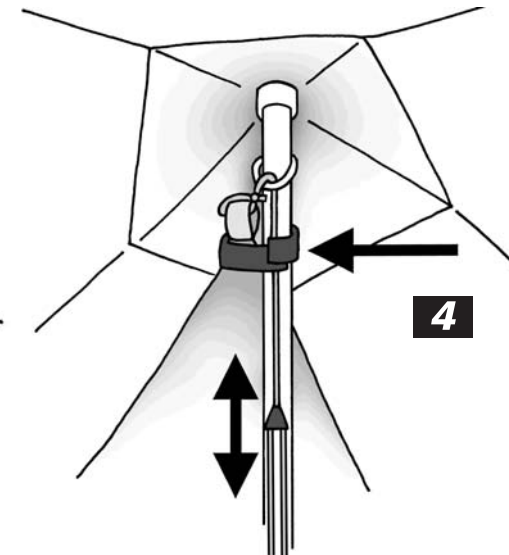
2



3



4



**D** Fixieren Sie das separate Innenzelt quer im hinteren Teil des Zeltes über die elastischen Knebelverbindungen am Außenzelt (1) und über die Klettverschlüsse an der Aufstellstange (2).

Die an der Innenzeltspitze angebrachte, verstellbare Abspannschnur wird durch den D-förmigen Metallring am oberen Stangenende gefädelt und mit dem Kunststoffhaken im D-förmigen Metallring am unteren Stangenende fixiert (3). Durch das Nachspannen dieser Leine wird die Innenzeltspitze in die Höhe gezogen und positioniert (4).

**GB** Fix the separate inner cabin across the rear part of the tent with the elastic toggle and loops provided (1). Fix the inner cabin's velcro tapes at the rigging pole (2).

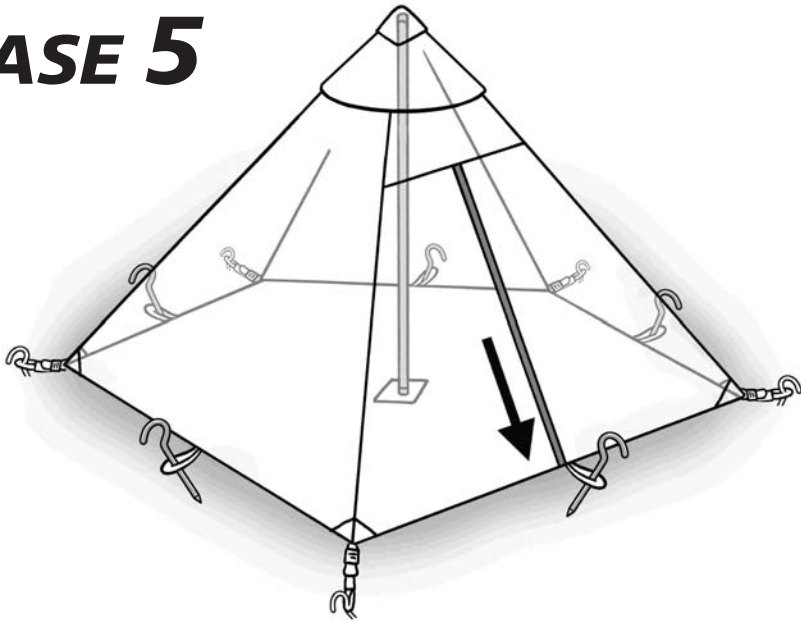
Tread the inner tent's apex guy line through the metal D-ring at the top end of the rigging pole and fix the plastic hook in the metal D-ring at the lower end of the rigging pole (3). Position the inner tent's apex by tensioning this guy line (4).

**F** Fixez la tente intérieure en travers à l'arrière de la tente sur les liaisons élastiques de la tente extérieure (1) et sur les fermetures scratch accroché sur le mât (2).

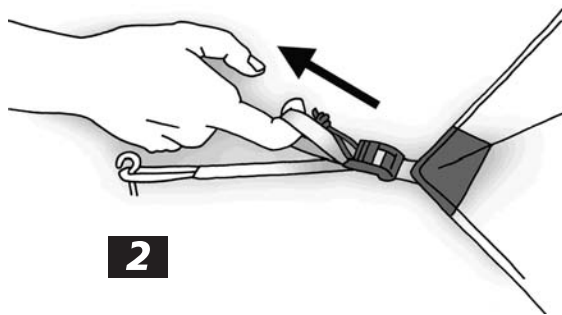
L'hauban ajustable qui est fixé au point de tente intérieure est passé au travers de l'anneau métallique en forme de D à l'extrémité de mât en haut et fixé à l'aide de crochet en plastique à l'anneau en forme de D à l'extrémité en bas (3). Par retendre cet hauban le point de tente intérieure est tiré vers le haut et est bien positionné (4).

# PHASE 5

1



2



**D** Zum finalen Abspannen (1) schließen Sie wieder die Reißverschlüsse des kompletten Zeltzugangs (auch am Moskitonetz) und spannen sie die fünf Bodeneckbänder straff ab (2).

Spannen Sie nachfolgend alle elastischen Schlaufen in der Mitte der Zeltdachseiten und am Eingang mit Heringen ab (3). Mit Hilfe der dafür vorgesehenen Abspannleinen und der restlichen Heringe können Sie Ihr Zelt sturmstabil fixieren (4).

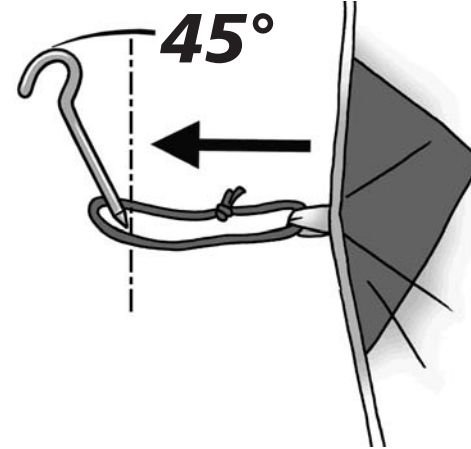
Bei Nässe kann sich das Zeltmaterial dehnen. Es muss dann etwas nachgespannt werden.

**GB** For the final guying procedure (1), ensure that all of the entrance zips are closed (including the zip on the mosquito screen) and tension the 5 corner tapes tightly (2).

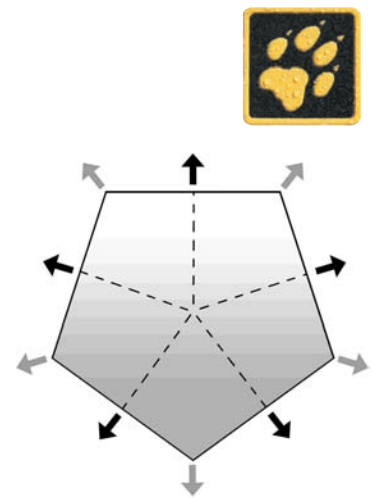
Next, tension all of the elasticated loops in the middle of the side walls of the tarp and at the entrance by pegging them out (3).

The storm guys and the remaining pegs can be used to tension and anchor the tent and achieve full wind stability (4).

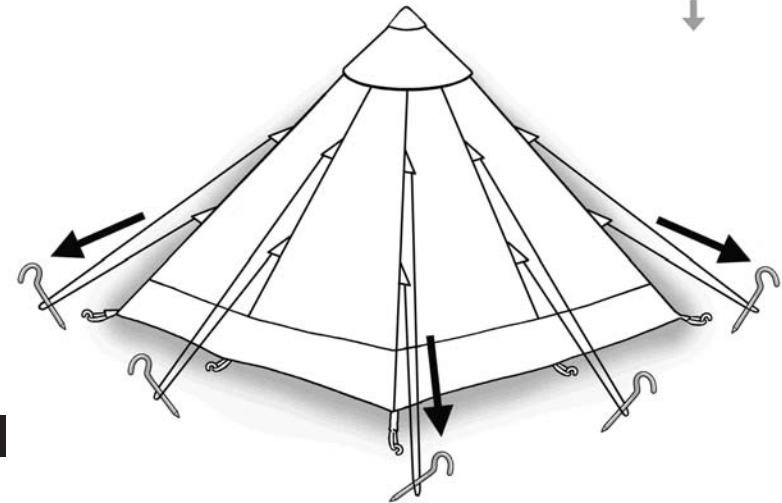
When wet the fabric of the tent may stretch. Re-guy where necessary.



3



4

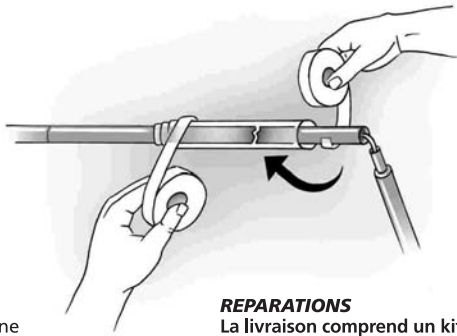


**F** Enfin pour retendre la tente (1), fermez de nouveau complètement les fermetures à glissière de l'entrée de la tente (et également de la moustiquaire) et tendez bien les bandes angulaires au sol (2).

Tendez ensuite à l'aide des piquets tous les tirants élastiques qui se trouvent au milieu du toit de la tente et sur l'entrée (3).

À l'aide des haubans prévus et des piquets restants, vous pouvez fixer votre tente pour une meilleure résistance en cas de vents forts (4).

Par temps humide, il arrive que le tissu de la toile de tente se détende. Il faut alors la retendre un peu.



## D REPARATUREN

**Reparaturmaterialien** für kleine Reparaturen unterwegs **liegen bei**. Produktionsfehler werden im Rahmen der Garantieleistungen repariert. Andere Reparaturen führen wir gegen eine Gebühr gerne aus. Schicken Sie das gereinigte Zelt mit klarer Reparaturkennzeichnung/-anweisung und Ihrem Kaufbeleg über Ihren Fachhändler ein.

## LAGERUNG

Bevor Sie Ihr Zelt längere Zeit lagern, muss es vollkommen **durchgetrocknet** sein, sonst besteht Gefahr von Schimmel- und Stockfleckenbildung.

## UV STRAHLUNG

Ultraviolette (UV) Strahlung zerstört mit der Zeit alle modernen Zeltmaterialien. Das spezielle **Polyester-Zeltmaterial erhöht die Lebensdauer** gegenüber herkömmlichen Nylon-Zeltmaterialien, kann aber auch auf Dauer der Natur nicht trotzen. Bitte **vermeiden Sie deshalb dauerhafte intensive Sonneneinwirkung**. Jack Wolfskin übernimmt keine Garantie für Schäden durch UV Strahlung.

## REPARATIONS

**La livraison comprend un kit de réparation** pour les réparations de moindre importance. Les défauts de production sont réparés dans le cadre de la garantie. Nous effectuons volontiers toutes autres réparations, cependant celles-ci seront payantes. Veuillez nous faire parvenir, via votre revendeur spécialisé, votre tente nettoyée en indiquant clairement – soit directement sur la tente ou par instructions séparées - ce qu'il convient de réparer et joignez votre ticket de caisse.

## STOCKAGE

Si vous souhaitez stocker votre tente durant une période prolongée, il faut que celle-ci soit **complètement sèche**, sinon il y a un risque de formation de moisissures et de mouillures.

## RAYONNEMENT UV

Au fil du temps, le rayonnement ultraviolet (UV) détruit tous les types modernes de tissus de tentes. Notre **tissu spécial en polyester a cependant une plus grande longévité** que les tissus conventionnels en nylon, mais ne résiste pas non plus à la nature à l'infini. C'est pourquoi nous vous recommandons **d'éviter un rayonnement solaire intensif durable**. Jack Wolfskin n'assume aucune garantie pour les dégâts causés par le rayonnement UV.

## GB REPAIRS

**Repair materials** for minor repairs during usage **are provided**. Production faults will be repaired under the terms of our guarantee. Our service department will be pleased to perform other repairs for a small charge. Please send in your cleaned tent via your nearest dealer, enclosing clear repair instructions and proof of purchase.

## STORAGE

Allow your tent to **dry thoroughly** while still assembled before storing it for any longer period. This will prevent mildew and damp stains forming.

## UV LIGHT

Ultraviolet (UV) radiation reduces the tear strength of all tent materials in the course of time. The **special polyester tent material increases the service life** in comparison with conventional nylon materials. Tent materials, however, cannot permanently defy the effects of nature. Therefore, **please avoid subjecting the tent to intensive sunlight for extended periods of time**.

JACK WOLFSKIN will not assume any liability for damage caused by ultraviolet light.

## F

## D WEITERE TIPPS

Die stramme Grundspannung der Stangen, des Überzeltes und der Abspannleinen sind die Voraussetzung für **besten Stand und Sturmstabilität** Ihres Zeltes.

Überprüfen Sie den Sitz der Stangen und **spannen Sie Überzelt und Abspannleinen immer straff aus**. Investieren Sie beim Aufbau ruhig ein paar Minuten mehr an Zeit und Mühe, dann können Sie beim nächsten Wettereinbruch ganz „entspannt“ sein.

## NAHTDICHTER

Die wichtigsten Nähte sind mit einer speziellen Nahtbandversiegelung versehen. Es empfiehlt sich Nahtstellen, in die Bänder oder Gummilitzen mit eingefasst sind und die so die Bandabklebung unterbrechen von innen und außen zusätzlich mit beiliegendem **PU Nahtdichter** abzudichten. Eine Garantie für die Verklebung ist ausgeschlossen.

## GB FURTHER TIPS

Correct initial tensioning of the poles, the flysheet and the guy lines are the prerequisites for a secure pitch and optimum wind stability.

Check that the poles are correctly positioned and seated and always tension the flysheet and the guylines correctly. Take your time; a few minutes spent checking the tent during pitching will mean that you can relax when the weather next turns bad!

## SEAM SEALANT

The important seams are specially tape sealed. However we do recommend additional sealing with the PU seam sealant provided, particularly at those points of the seam where tapes or rubber tensioning loops are integrated into seam and thus interrupt the continuity of the tape seal. We offer no guarantee on the seam taping of the seams.

## F

## AUTRES CONSEILS

Pour que votre tente soit stable et résiste aux intempéries, il faut une forte tension de base des arceaux, du double-toit et des haubans.

Vérifiez la position des arceaux et tendez le double-toit et les haubans de manière à ce qu'ils soient toujours tendus. Mieux vaut investir un peu plus de temps pour un montage correct. Cela vous permettra d'être tranquille lors de la prochaine tempête.

## SCELLANT A COUTURES

Les coutures les plus importantes sont pourvues d'une bande de scellage spéciale. Il est recommandé de sceller additionally les endroits des coutures où des bandes ou des cordons en caoutchouc ont été intégrés, venant ainsi interrompre la bande de scellage, avec un scellant à coutures en polyuréthane, aussi bien à l'intérieur qu'à l'extérieur. Nous excluons toute garantie pour le collage.